



Dynalite Signal Dimmerregler

DBC1220GL

Die Signal-Dimmerregler von Dynalite werden auch künftigen Projektanforderungen gerecht. Sie sind mit allen branchenüblichen Protokollen für Vorschaltgeräte (1–10 V, DSI, DALI und DALI-Übertragung) kompatibel und lassen sich flexibel an einer DIN-Schiene oder in einem Wandkasten anbringen. Sie unterstützen unzählige Vorschaltgeräteregler in zahlreichen Schaltkreisversionen und Größen und können je nach Projektanforderung einzeln oder als Bestandteil eines Systems verwendet werden.

Die Signal-Dimmerregler von Dynalite werden auch künftigen Projektanforderungen gerecht. Sie sind mit allen branchenüblichen Protokollen für Vorschaltgeräte (1–10 V, DSI, DALI und DALI-Übertragung) kompatibel und lassen sich flexibel an einer DIN-Schiene oder in einem Wandkasten anbringen. Sie unterstützen unzählige Vorschaltgeräteregler in zahlreichen Schaltkreisversionen und Größen und können je nach Projektanforderung einzeln oder als Bestandteil eines Systems verwendet werden.

Produkt Daten

Allgemeine Eigenschaften

CE-Zeichen	ja
Hinweis	Please download the Lighting - Product Data Sheet for more information and ordering options

RoHS-Zeichen	RoHS mark
--------------	-----------

Anwendungsparameter

Umgebungstemperaturbereich	0 bis +50 °C
----------------------------	--------------

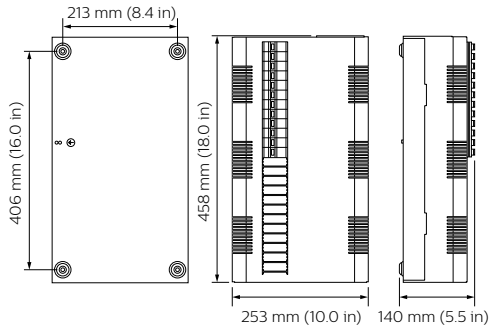
Dynalite Signal Dimmerregler

Produktdaten

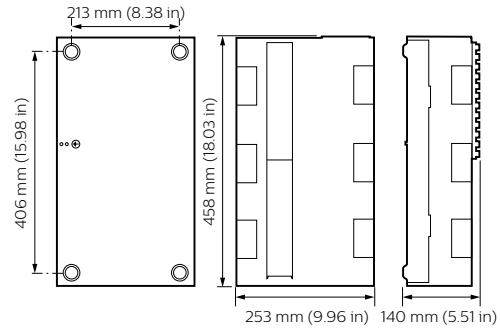
Gesamt-Produktcode	871016350668500
Bestell-Produktname	DBC1220GL
EAN/UPC - Produkt	8710163506685
Bestellcode	50668500
Anzahl pro Verpackung	1

Anzahl pro Umverpackung	1
Material-Nr. (12NC)	913703038009
Nettogewicht (Einzelteil)	7,000 kg

Abmessungsskizzen



Dynalite Signal Dimmer Controllers



Dynalite Signal Dimmer Controllers

