



Сигнальные контроллеры диммеров Dynalite

DBC1220GL

12 каналов с максимальной нагрузкой до 20 А на канал и максимальной общей нагрузкой 180 А. Для DALI, 1–10 В и DSI.

12 каналов с максимальной нагрузкой до 20 А на канал и максимальной общей нагрузкой 180 А. Для DALI, 1–10 В и DSI.

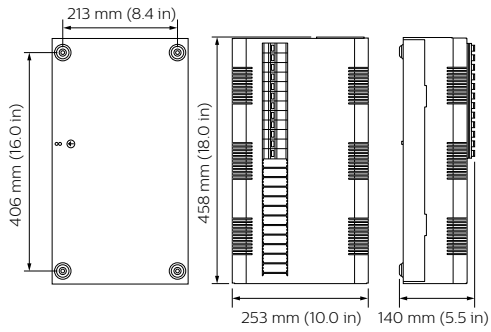
Данные о продукции

Общая информация	
Маркировка CE	CE mark
Remarks	Please download the Lighting - Product Data Sheet for more information and ordering options
Знак RoHS	RoHS mark
Условия эксплуатации	
Диапазон температуры окружающей среды	0 to +50 °C
Данные об изделии	
Полный код продукта	871016350668500

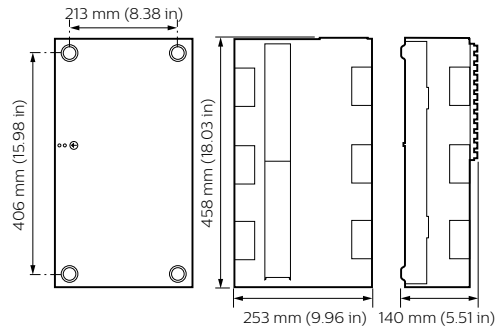
Название продукта для заказа	DBC1220GL
EAN/UPC — продукт	8710163506685
Код заказа	913703038009
Нумератор — количество на упаковку	1
Нумератор — упаковок на внешний короб	1
Материал № (12NC)	913703038009
Вес нетто (шт.)	7,000 kg

Сигнальные контроллеры диммеров Dynalite

Чертеж размеров



Dynalite Signal Dimmer Controllers



Dynalite Signal Dimmer Controllers

