



Contrôleurs de variateurs à signal Dynalite

DBC905W

9 channel high frequency fluorescent signal dimmer controller with Wieland connectors

9 channel high frequency fluorescent signal dimmer controller with Wieland connectors

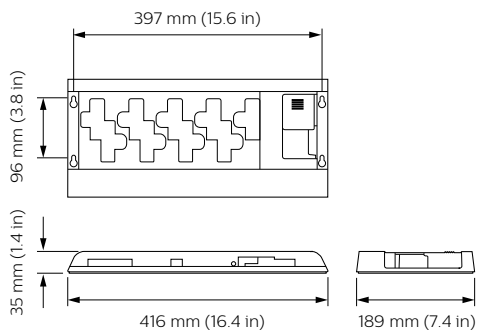
Données du produit

Caractéristiques générales	
Marquage CE	Marquage CE
Remarks	Please download the Lighting - Product Data Sheet for more information and ordering options
Marquage RoHS	RoHS mark
Conditions d'utilisation	
Plage de températures ambiantes	0 à +50 °C
Données logistiques	
Code de produit complet	871016350674600

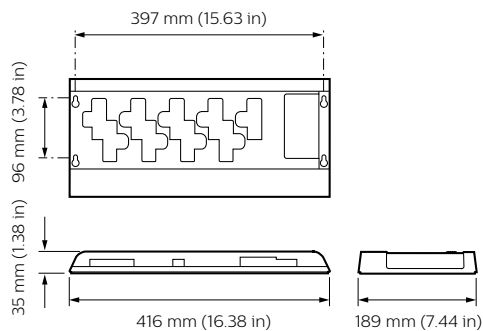
Désignation Produit	DBC905W
Code barre produit (EAN)	8710163506746
Code de commande	50674600
Unité d'emballage	1
Conditionnement par carton	1
Code industriel (12NC)	913703040009
Poids net (pièce)	1,150 kg

Contrôleurs de variateurs à signal Dynalite

Schéma dimensionnel



Dynalite Signal Dimmer Controllers



Dynalite Signal Dimmer Controllers

