



# Сигнальные контроллеры диммеров Dynalite

## DBC905W

9-канальный высокочастотный сигнальный контроллер диммера с разъемами Wieland для люминесцентных ламп

9-канальный высокочастотный сигнальный контроллер диммера с разъемами Wieland для люминесцентных ламп

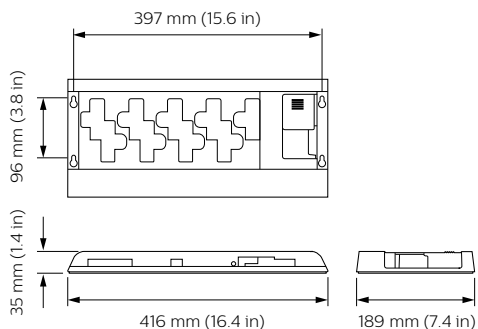
### Данные о продукции

Общая информация	
Маркировка CE	CE mark
Remarks	Please download the Lighting - Product Data Sheet for more information and ordering options
Знак RoHS	RoHS mark
Условия эксплуатации	
Диапазон температуры окружающей среды	0 to +50 °C
Данные об изделии	
Полный код продукта	871016350674600

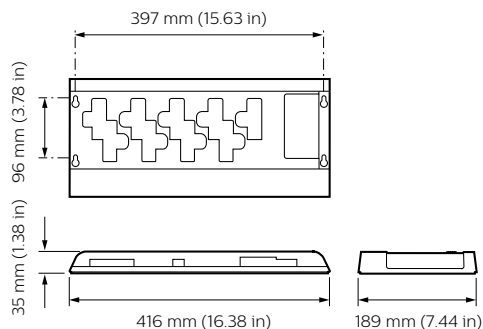
Название продукта для заказа	DBC905W
EAN/UPC — продукт	8710163506746
Код заказа	913703040009
Нумератор — количество на упаковку	1
Нумератор — упаковок на внешний короб	1
Материал № (12NC)	913703040009
Вес нетто (шт.)	1,150 kg

# Сигнальные контроллеры диммеров Dynalite

## Чертеж размеров



Dynalite Signal Dimmer Controllers



Dynalite Signal Dimmer Controllers

