



# Dynalite Relay Controllers

## DMRC210

El DMRC210 es un dispositivo de dos canales que proporciona control en red inteligente de luminarias de alumbrado individual. Por su diseño compacto, el dispositivo se puede montar directamente en la carcasa de sistemas de muchas luminarias de alumbrado.

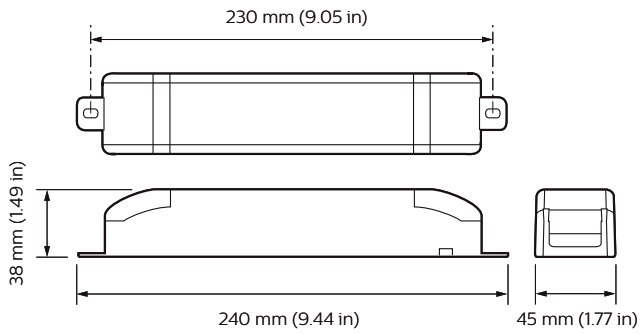
El DMRC210 es un dispositivo de dos canales que proporciona control en red inteligente de luminarias de alumbrado individual. Por su diseño compacto, el dispositivo se puede montar directamente en la carcasa de sistemas de muchas luminarias de alumbrado.

### Datos del producto

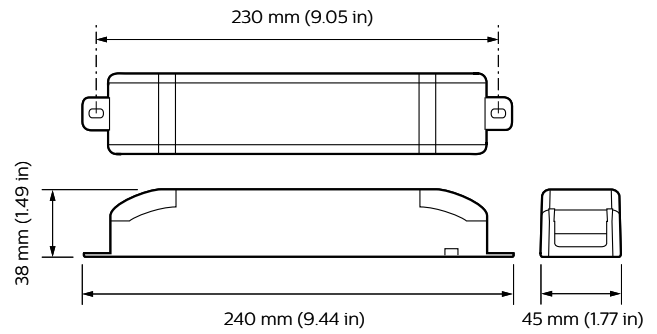
Información general		Nombre de producto del pedido	
Marca CE	Marcado CE	Nombre de producto del pedido	DMRC210
Remarks	Please download the Lighting - Product Data Sheet for more information and ordering options	EAN/UPC - Producto	8710163506883
Certificado RoHS	ROHS	Código de pedido	50688300
Condiciones de aplicación		Cantidad por paquete	1
Rango de temperatura ambiente	0 °C a +50 °C	Numerador - Paquetes por caja exterior	1
Datos de producto		N.º de material (12NC)	913703050009
Código de producto completo	871016350688300	Peso neto (pieza)	0,700 kg

# Dynalite Relay Controllers

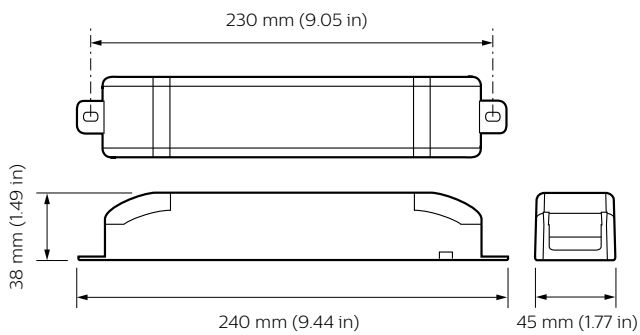
## Plano de dimensiones



Dynalite Relay Controllers



Dynalite Relay Controllers



Dynalite Relay Controllers

