



Dynalite Relay Controllers

DMRC210

DMRC210 to dwukanałowe urządzenie obsługujące inteligentny system sieciowego sterowania poszczególnymi oprawami oświetleniowymi. Jego niewielkie rozmiary umożliwiają montaż wewnątrz obudowy osprzętu wielu opraw.

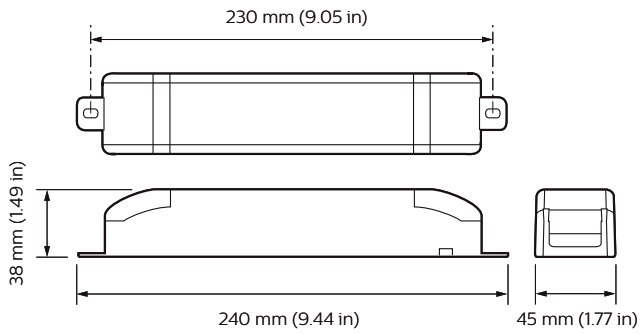
DMRC210 to dwukanałowe urządzenie obsługujące inteligentny system sieciowego sterowania poszczególnymi oprawami oświetleniowymi. Jego niewielkie rozmiary umożliwiają montaż wewnątrz obudowy osprzętu wielu opraw.

Dane produktu

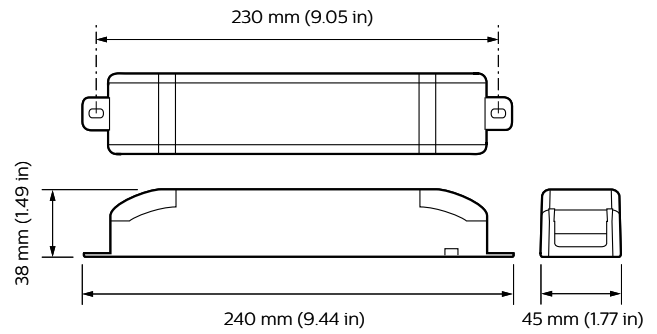
Informacje podstawowe		Nazwa produktu na zamówieniu	
Znak CE	CE	DMRC210	
Remarks	Aby uzyskać więcej informacji, pobierz kartę produktu	EAN/UPC - Produkt	8710163506883
Oznaczenie RoHS	RoHS mark	Kod zamówienia	50688300
Warunki dotyczące zastosowań		Numerator - Liczba sztuk w opakowaniu paczce	1
Zakres temperatury otoczenia	0 do +50°C	Numerator - Liczba paczek w opakowaniu zewnętrznym	1
Dane techniczne produktu		Materiał Nr (12NC)	913703050009
Pełny kod produktu	871016350688300	Waga netto (szt.)	0,700 kg

Dynalite Relay Controllers

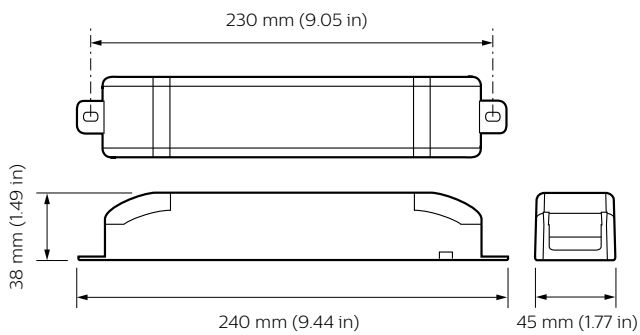
Rysunki techniczne



Dynalite Relay Controllers



Dynalite Relay Controllers



Dynalite Relay Controllers

