



Dynalite Relay Controllers

DMRC210

DMRC210 är en enhet med två kanaler som ger smart styrning via nätverk för enskilda armaturer. Den kompakta utformningen gör det möjligt att montera enheten direkt i driftdonshöljet för många belysningsarmaturer.

DMRC210 är en enhet med två kanaler som ger smart styrning via nätverk för enskilda armaturer. Den kompakta utformningen gör det möjligt att montera enheten direkt i driftdonshöljet för många belysningsarmaturer.

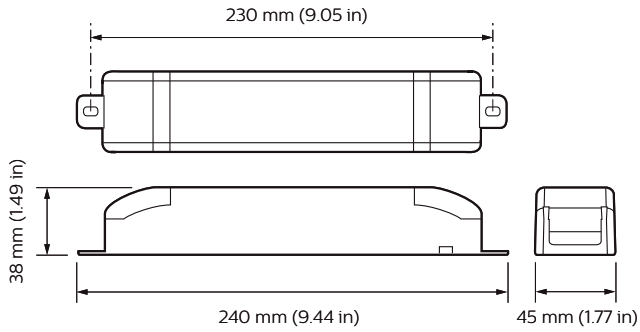
Produktdata

Allmän information	
CE-märkning	CE märkning
Remarks	Please download the Lighting - Product Data Sheet for more information and ordering options
RoHS-märkning	ROHS märke
Product Family Code	YRLCON [Relay Controllers]
Användningsförhållanden	
Omgivningstemperatur	0 till +50 °C

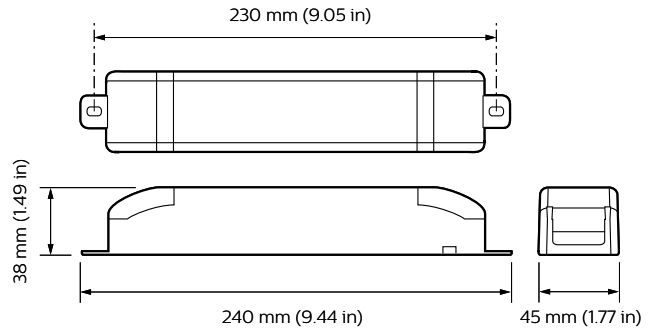
Produktdata	
Fullständig produktkod	871016350688300
Beställningsproduktnamn	DMRC210
EAN/UPC – Produkt	8710163506883
Beställningsnummer	50688300
Räknare – Antal per förpackning	1
Räknare – antal förpackningar per kartong	1
Materialnummer (12NC)	913703050009
Nettovikt (stycke)	0,700 kg

Dynalite Relay Controllers

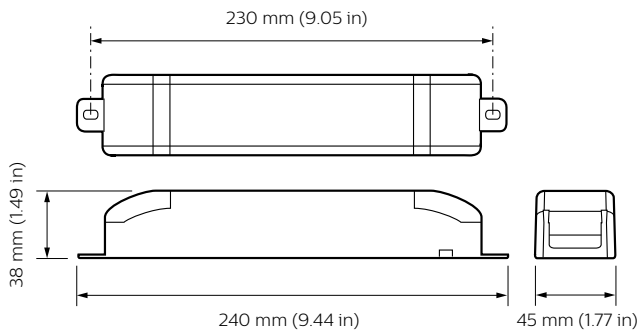
Måttskiss



Dynalite Relay Controllers



Dynalite Relay Controllers



Dynalite Relay Controllers

