



# Contrôleurs Relais Dynalite

## DMRC210DA-RJ12

2 channel compact Relay Controller for use with the DUS804C-RJDA occupancy sensor.

2 channel compact Relay Controller for use with the DUS804C-RJDA occupancy sensor.

### Données du produit

#### Caractéristiques générales

Marquage CE	Marquage CE
Remarks	Please download the Lighting - Product Data Sheet for more information and ordering options
Marquage RoHS	RoHS mark

#### Conditions d'utilisation

Plage de températures ambiantes 0 à +50 °C

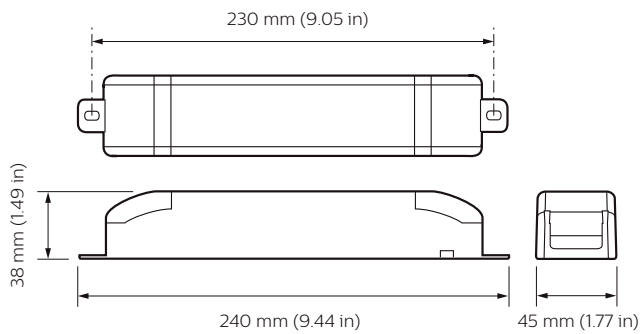
#### Données logistiques

Code de produit complet 871016352252400

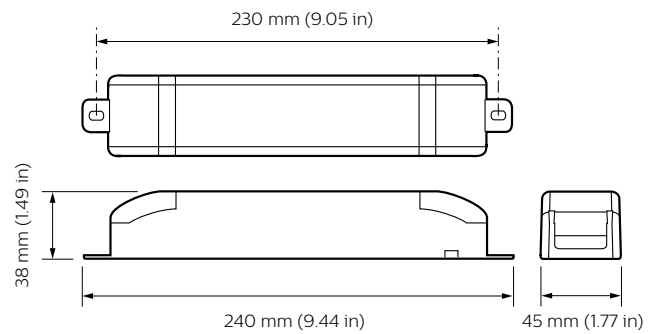
Désignation Produit	DMRC210DA-RJ12
Code barre produit (EAN)	8710163522524
Code de commande	52252400
Unité d'emballage	1
Conditionnement par carton	1
Code industriel (12NC)	913703050109
Poids net (pièce)	188,000 g

# Contrôleurs Relais Dynalite

## Schéma dimensionnel



Dynalite Relay Controllers



Dynalite Relay Controllers

