



# Dynalite Relay Controllers

## DMRC210DA-RJ12

Релейный контроллер EcoSet DMRC210-RJ-DA разработан для интеллектуального управления отдельными осветительными приборами в рамках подсети в комбинации с датчиком присутствия EcoSet DUS804C-RJ-DA.

Релейный контроллер EcoSet DMRC210-RJ-DA разработан для интеллектуального управления отдельными осветительными приборами в рамках подсети в комбинации с датчиком присутствия EcoSet DUS804C-RJ-DA.

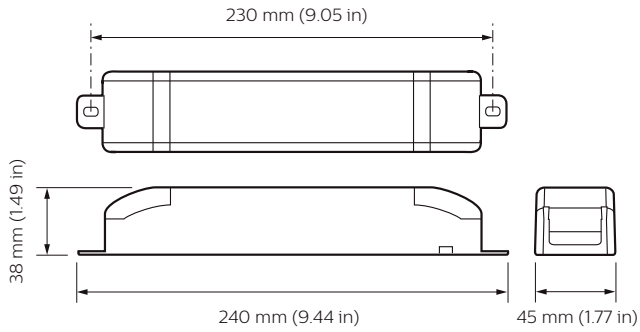
### Данные о продукции

Общая информация	
Маркировка CE	CE mark
Remarks	Please download the Lighting - Product Data Sheet for more information and ordering options
Знак RoHS	RoHS mark
Код семейства	YRLCON [ Relay Controllers]
Условия эксплуатации	
Диапазон температуры окружающей среды	0 to +50 °C

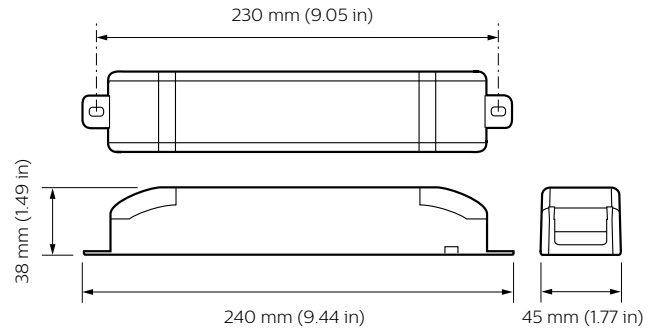
Данные об изделии	
Полный код продукта	871016352252400
Название продукта для заказа	DMRC210DA-RJ12
EAN/UPC — продукт	8710163522524
Код заказа	913703050109
Нумератор — количество на упаковку	1
Нумератор — упаковок на внешний короб	1
Материал № (12NC)	913703050109
Вес нетто (шт.)	188,000 g

# Dynalite Relay Controllers

## Чертеж размеров



Dynalite Relay Controllers



Dynalite Relay Controllers

