



Контроллеры Dynalite LED PWM

DDLEDC605GL

Контроллер PWM для прямого управления светодиодными конструкциями при помощи технологии широтно-импульсной модуляции

Контроллер PWM для прямого управления светодиодными конструкциями при помощи технологии широтно-импульсной модуляции

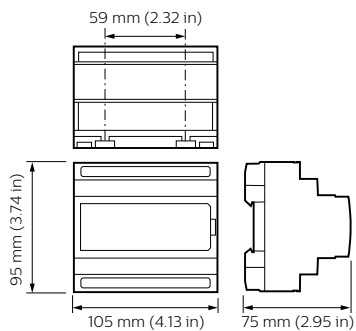
Данные о продукции

Общая информация	
Маркировка CE	CE mark
C-Tick	C-Tick
Remarks	Please download the Lighting - Product Data Sheet for more information and ordering options
Знак RoHS	RoHS mark
Условия эксплуатации	
Диапазон температуры окружающей среды	0 to +40 °C

Данные об изделии	
Полный код продукта	871016351646200
Название продукта для заказа	DDLEDC605GL
EAN/UPC — продукт	8710163516462
Код заказа	913703061209
Нумератор — количество на упаковку	1
Нумератор — упаковок на внешний короб	1
Материал № (12NC)	913703061209
Вес нетто (шт.)	0,207 kg

Контроллеры Dynalite LED PWM

Чертеж размеров



Dynalite Trailing Edge Dimmers

