



Dynalite User Interface

DTP170

Многофункциональный цветной сенсорный экран LCD

Многофункциональный цветной сенсорный экран LCD

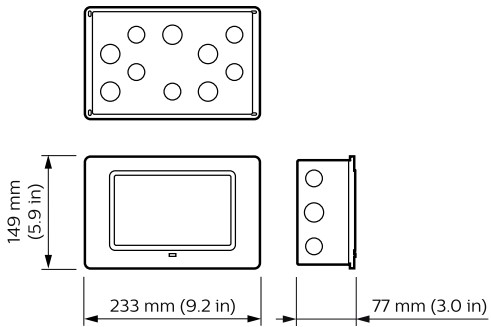
Данные о продукции

Общая информация	
Маркировка CE	CE mark
Remarks	Please download the Lighting - Product Data Sheet for more information and ordering options
Знак RoHS	RoHS mark
Код семейства	YUCPAN [User Control Panels]
Условия эксплуатации	
Диапазон температуры окружающей среды	0 to +45 °C

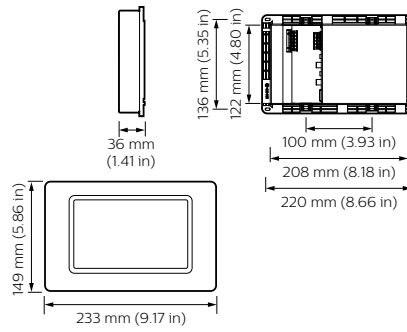
Данные об изделии	
Полный код продукта	871016351562500
Название продукта для заказа	DTP170
EAN/UPC — продукт	8710163515625
Код заказа	913703075709
Нумератор — количество на упаковку	1
Нумератор — упаковок на внешний короб	1
Материал № (12NC)	913703075709
Вес нетто (шт.)	1,000 kg

Dynalite User Interface

Чертеж размеров



Dynalite Touch Screens



Dynalite Touch Screens

