



Dynalite System Integration

DIR-TX8

DIR-TX8

El DIR-TX8 se ha diseñado para proporcionar integración y control rentables de todo tipo de dispositivos controlables mediante infrarrojos (IR), como los equipos de audio y vídeo.

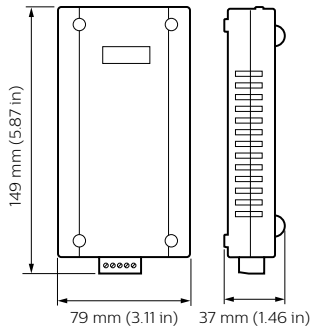
Datos del producto

Información general	
Marca CE	Marcado CE
Remarks	Please download the Lighting - Product Data Sheet for more information and ordering options
Certificado RoHS	ROHS
Condiciones de aplicación	
Rango de temperatura ambiente	0 °C a +50 °C
Datos de producto	
Código de producto completo	871016350772900

Nombre de producto del pedido	DIR-TX8
EAN/UPC - Producto	8710163507729
Código de pedido	50772900
Cantidad por paquete	1
Numerador - Paquetes por caja exterior	1
N.º de material (12NC)	913703080009
Peso neto (pieza)	0,280 kg

Dynalite System Integration

Plano de dimensiones



Dynalite System Integration

