



Dynalite Gateways

DDNG-KNX

In jedem modernen Projekt erfüllen zahlreiche Systeme externer Anbieter unterschiedliche Aufgaben. Möglicherweise nutzt aber jedes einzelne System ein anderes Kommunikationsprotokoll. Philips Dynalite hat deshalb mehrere Schnittstellengeräte entwickelt, die die Funktionen der einzelnen Systemkomponenten in einer integrierten Gesamtlösung synchronisieren. Mit der korrekten Schnittstelle lassen sich dann unterschiedliche Systeme miteinander kombinieren, sodass die Nutzer den gesamten Standort von einem einzigen Bedienelement aus ansteuern können. Durch die Integration externer Systeme in eine Dynalite-Lösung verringert sich die Anzahl der Bedienungsschritte, die der Nutzer ansonsten wiederholt ausführen müsste.

In jedem modernen Projekt erfüllen zahlreiche Systeme externer Anbieter unterschiedliche Aufgaben. Möglicherweise nutzt aber jedes einzelne System ein anderes Kommunikationsprotokoll. Philips Dynalite hat deshalb mehrere Schnittstellengeräte entwickelt, die die Funktionen der einzelnen Systemkomponenten in einer integrierten Gesamtlösung synchronisieren. Mit der korrekten Schnittstelle lassen sich dann unterschiedliche Systeme miteinander kombinieren, sodass die Nutzer den gesamten Standort von einem einzigen Bedienelement aus ansteuern können. Durch die Integration externer Systeme in eine Dynalite-Lösung verringert sich die Anzahl der Bedienungsschritte, die der Nutzer ansonsten wiederholt ausführen müsste.

Produkt Daten

Dynalite Gateways

Allgemeine Eigenschaften

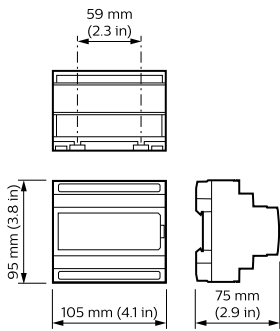
CE-Zeichen	ja
Hinweis	Please download the Lighting - Product Data Sheet for more information and ordering options
RoHS-Zeichen	RoHS mark

Produktdaten

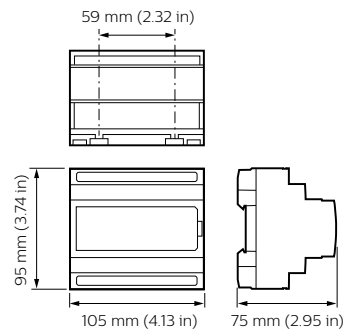
Gesamt-Produktcode	871016352342200
Bestell-Produktname	DDNGKNX

EAN/UPC - Produkt	8710163523422
Bestellcode	52342200
Anzahl pro Verpackung	1
Anzahl pro Umverpackung	1
Material-Nr. (12NC)	913703080509
Nettogewicht (Einzelteil)	0,150 kg

Abmessungsskizzen



Dynalite System Integration



Dynalite System Integration

