



Dynalite System Integration

DPMI940-DALI

DPMI940-DALI

Čtyřcestné rozhraní suchých kontaktů DALI

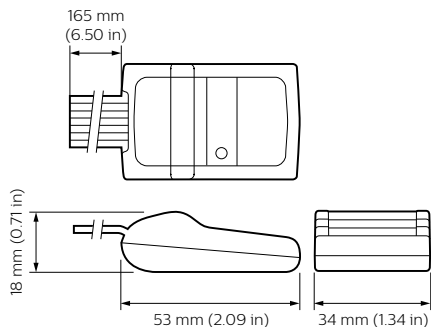
Údaje o produktu

General Information	
Značka CE	CE mark
Remarks	Please download the Lighting - Product Data Sheet for more information and ordering options
Značka RoHS	RoHS mark
Application Conditions	
Rozsah okolní teploty	0 až +50 °C
Product Data	
Úplný kód výrobku	871016352366800

Objednací název produktu	DPMI940-DALI
EAN/UPC – výrobek	8710163523668
Objednací kód	52366800
Číslování – počet v balení	1
Číslování – balení v krabici	1
Materiál č. (12NC)	913703080609
Celková hmotnost (kus)	29,000 g

Dynalite System Integration

Rozměrové výkresy



Dynalite System Integration

