



Dynalite System Integration

DPMI940-DALI

DPMI940-DALI

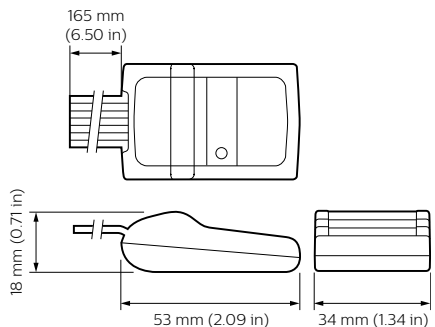
La DPMI940-DALI es una interfaz de contacto seco de entrada de cuatro canales diseñada para que los interruptores mecánicos y electrónicos puedan conectar directamente con una red DALI y el sistema Dynalite.

Datos del producto

Información general		Nombre de producto del pedido	
Marca CE	Marcado CE	Nombre de producto del pedido	DPMI940-DALI
Remarks	Please download the Lighting - Product Data Sheet for more information and ordering options	EAN/UPC - Producto	8710163523668
Certificado RoHS	ROHS	Código de pedido	52366800
Condiciones de aplicación		Cantidad por paquete	1
Rango de temperatura ambiente	0 °C a +50 °C	Numerador - Paquetes por caja exterior	1
Datos de producto		N.º de material (12NC)	913703080609
Código de producto completo	871016352366800	Peso neto (pieza)	29,000 g

Dynalite System Integration

Plano de dimensiones



Dynalite System Integration

