



Dynalite System Integration

DDNG485

DDNG485

Flexibilní síťová komunikační brána pro síť DyNet RS-485

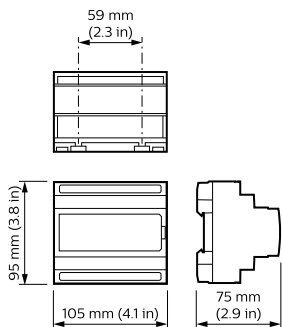
Údaje o produktu

General Information	
Značka CE	CE mark
Remarks	Please download the Lighting - Product Data Sheet for more information and ordering options
Značka RoHS	RoHS mark
Application Conditions	
Rozsah okolní teploty	0 až +50 °C
Product Data	
Úplný kód výrobku	871016350787300

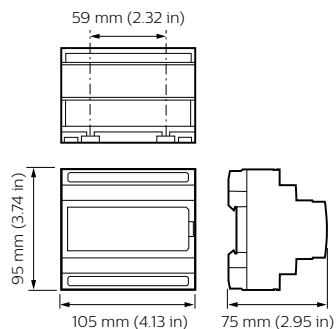
Objednací název produktu	DDNG485
EAN/UPC – výrobek	8710163507866
Objednací kód	50787300
Číslování – počet v balení	1
Číslování – balení v krabici	1
Materiál č. (12NC)	913703081209
Celková hmotnost (kus)	0,170 kg

Dynalite System Integration

Rozměrové výkresy



Dynalite System Integration



Dynalite System Integration

