



Dynalite System Integration

DDNG485

DDNG485

DDNG485 on RS-485-verkkoihin suunniteltu joustava verkkoliikenteen silta. Kahden opto-eristetyin RS-485-portin ansiosta DDNG485:llä voi toteuttaa pää- ja sivuhaaratopologian laajoissa projekteissa, koska silta muodostaa nopean runkoverkon, joka on opto-kytketty moneen hitaampaan porttiin.

Tuotetiedot

Yleistä tietoa	
CE-merkintä	CE-merkintä
Remarks	Please download the Lighting - Product Data Sheet for more information and ordering options
RoHS-merkintä	RoHS-merkintä
Käyttökohteiden olosuhteet	
Ympäristölämpötila-alue	0... +50 °C
Tuotetiedot	
Koko tuotekoodi	871016350787300

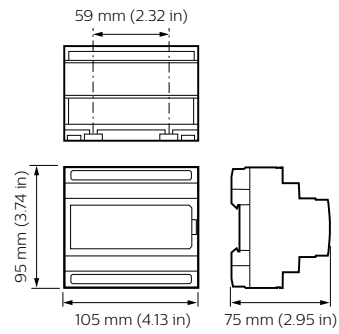
Tilaustuotteen nimi	DDNG485
EAN/UPC – tuote	8710163507866
Tilauskoodi	50787300
Osoittaja – määrä/pakkaus	1
Osoittaja – pakkauksia ulommassa laatikossa	1
Materiaalinumero (12NC)	913703081209
Nettopaino (kappale)	0,170 kg

Dynalite System Integration

Mittapiirros



Dynalite System Integration



Dynalite System Integration

