



Интеграция системы Dynalite

DDNG485

Гибкий межсетевой интерфейс передачи данных для сетей RS-485. Два оптически изолированных порта RS-485 позволяют DDNG485 внедрить топологию магистрали с ответвлениями на больших проектных объектах, с применением моста, создающего высокоскоростную линию связи и соединенного оптически со многими менее скоростными ответвлениями.

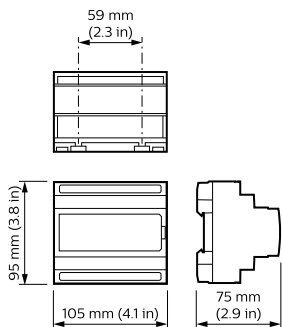
Гибкий межсетевой интерфейс передачи данных для сетей RS-485. Два оптически изолированных порта RS-485 позволяют DDNG485 внедрить топологию магистрали с ответвлениями на больших проектных объектах, с применением моста, создающего высокоскоростную линию связи и соединенного оптически со многими менее скоростными ответвлениями.

Данные о продукции

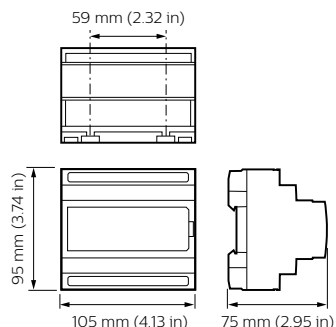
Общая информация	
Маркировка CE	CE mark
Remarks	Please download the Lighting - Product Data Sheet for more information and ordering options
Знак RoHS	RoHS mark
Условия эксплуатации	
Диапазон температуры окружающей среды	0 to +50 °C
Данные об изделии	
Полный код продукта	871016350787300

Название продукта для заказа	DDNG485
EAN/UPC — продукт	8710163507866
Код заказа	913703081209
Нумератор — количество на упаковку	1
Нумератор — упаковок на внешний короб	1
Материал № (12NC)	913703081209
Вес нетто (шт.)	0,170 kg

Чертеж размеров



Dynalite System Integration



Dynalite System Integration

