



Dynalite System Integration

DDNG485

DDNG485

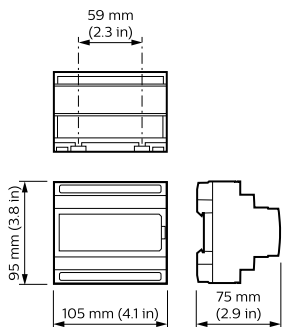
DDNG485 är en flexibel nätverkskommunikationsbrygga som har utformats för RS-485-nätverk. De två optoisolerade RS-485-portarna gör att DDNG485 kan användas med en lednings- och huvudledningstopologi där bryggan ger ett optokopplat stamnät med hög hastighet för många huvudledningar med lägre hastighet.

Produktdata

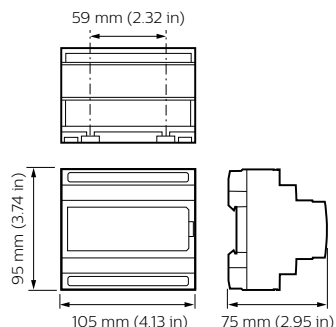
| Allmän information | | Beställningsproduktnamn | DDNG485 |
|-------------------------|---|---|---------------|
| CE-märkning | CE märkning | EAN/UPC – Produkt | 8710163507866 |
| Remarks | Please download the Lighting - Product Data Sheet for more information and ordering options | Beställningsnummer | 50787300 |
| | | E-nummer | 7985512 |
| RoHS-märkning | ROHS märke | Räknare – Antal per förpackning | 1 |
| Product Family Code | YSYSIN [System Integration] | Räknare - antal förpackningar per kartong | 1 |
| Användningsförhållanden | | Materialnummer (12NC) | 913703081209 |
| Omgivningstemperatur | 0 till +50 °C | Nettovikt (stycke) | 0,170 kg |
| Produktdata | | | |
| Fullständig produktkod | 871016350787300 | | |

Dynalite System Integration

Måttskiss



Dynalite System Integration



Dynalite System Integration

