

PHILIPS

Lighting



Dynalite System Integration

DDNG485

DDNG485

DDNG485, RS-485 ağları için tasarlanmış esnek bir ağ iletişim köprüsüdür. İki adet opto yalıtımlı RS-485 bağlantı noktası, çok sayıda düşük hızlı çıkıntıyla opto-eşleşmiş yüksek hızlı omurga sağlayan köprü ile büyük proje sahalarında DDNG485'in bir kanal ve çıkıntı topoloji uygulamasını sağlar.

Ürün veri

Genel Bilgiler

CE işareti	CE mark
Remarks	Please download the Lighting - Product Data Sheet for more information and ordering options
RoHS işareti	RoHS mark

Uygulama Koşulları

Ortam sıcaklığı aralığı	0 to +50 °C
-------------------------	-------------

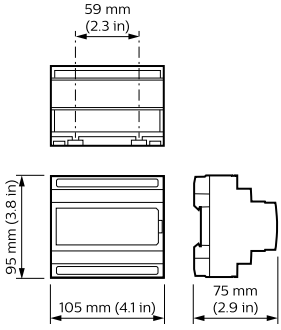
Ürün Verileri

Tam ürün kodu	871016350787300
---------------	-----------------

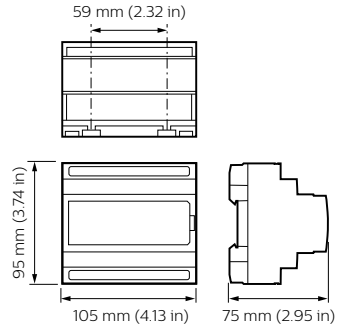
Sipariş ürün adı	DDNG485
EAN/UPC - Ürün	8710163507866
Sipariş kodu	50787300
Numeratör - Paket Başına Miktar	1
Numeratör - Büyük kutu başına paket sayısı	1
Malzeme No. (12NC)	913703081209
Net Ağırlık (Parça Başına)	0,170 kg

Dynalite System Integration

Boyutlu çizim



Dynalite System Integration



Dynalite System Integration

