



Dynalite Gateways

DDNI485

In jedem modernen Projekt erfüllen zahlreiche Systeme externer Anbieter unterschiedliche Aufgaben. Möglicherweise nutzt aber jedes einzelne System ein anderes Kommunikationsprotokoll. Philips Dynalite hat deshalb mehrere Schnittstellengeräte entwickelt, die die Funktionen der einzelnen Systemkomponenten in einer integrierten Gesamtlösung synchronisieren. Mit der korrekten Schnittstelle lassen sich dann unterschiedliche Systeme miteinander kombinieren, sodass die Nutzer den gesamten Standort von einem einzigen Bedienelement aus ansteuern können. Durch die Integration externer Systeme in eine Dynalite-Lösung verringert sich die Anzahl der Bedienungsschritte, die der Nutzer ansonsten wiederholt ausführen müsste.

In jedem modernen Projekt erfüllen zahlreiche Systeme externer Anbieter unterschiedliche Aufgaben. Möglicherweise nutzt aber jedes einzelne System ein anderes Kommunikationsprotokoll. Philips Dynalite hat deshalb mehrere Schnittstellengeräte entwickelt, die die Funktionen der einzelnen Systemkomponenten in einer integrierten Gesamtlösung synchronisieren. Mit der korrekten Schnittstelle lassen sich dann unterschiedliche Systeme miteinander kombinieren, sodass die Nutzer den gesamten Standort von einem einzigen Bedienelement aus ansteuern können. Durch die Integration externer Systeme in eine Dynalite-Lösung verringert sich die Anzahl der Bedienungsschritte, die der Nutzer ansonsten wiederholt ausführen müsste.

Produkt Daten

Dynalite Gateways

Allgemeine Eigenschaften

CE-Zeichen	ja
Hinweis	Please download the Lighting - Product Data Sheet for more information and ordering options
RoHS-Zeichen	RoHS mark

Zulassungen und Anwendungseigenschaften

Schutzart (IP)	IP 20 [Ingress Protection 20]
----------------	--------------------------------

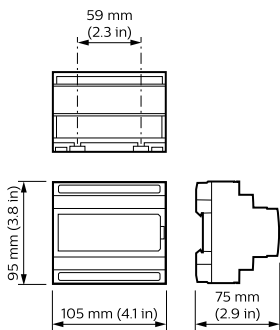
Anwendungsparameter

Umgebungstemperaturbereich	0 bis +50 °C
----------------------------	--------------

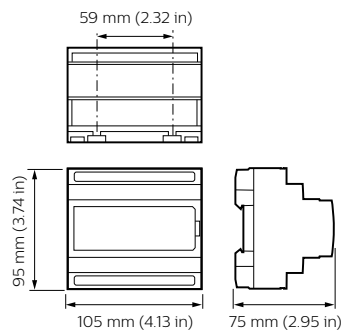
Produktdaten

Gesamt-Produktcode	871016350788000
Bestell-Produktname	DDNI485
EAN/UPC - Produkt	8710163507880
Bestellcode	50788000
Anzahl pro Verpackung	1
Anzahl pro Umverpackung	1
Material-Nr. (12NC)	913703081309
Nettogewicht (Einzelteil)	0,150 kg

Abmessungsskizzen



Dynalite System Integration



Dynalite System Integration

