

# PHILIPS

## Lighting



# Dynalite System Integration

## DDNI485

### DDNI485

DDNI485, ekonomik bir optik izolasyon çözümlü sağlamak amacıyla tasarlanan bir pasif ağ geçididir.

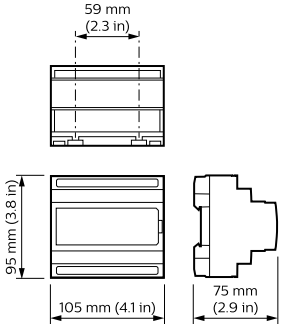
### Ürün veri

Genel Bilgiler	
CE işareti	CE mark
Remarks	Please download the Lighting - Product Data Sheet for more information and ordering options
RoHS işareti	RoHS mark
Onay ve Uygulama	
IP Sınıflandırma	IP 20 [ Ingress Protection 20]
Uygulama Koşulları	
Ortam sıcaklığı aralığı	0 to +50 °C

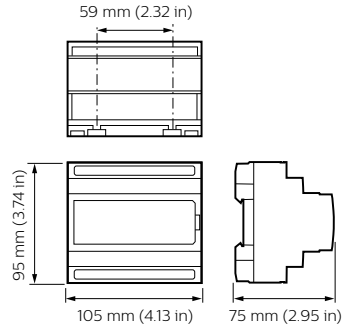
Ürün Verileri	
Tam ürün kodu	871016350788000
Sipariş ürün adı	DDNI485
EAN/UPC - Ürün	8710163507880
Sipariş kodu	50788000
Numeratör - Paket Başına Miktar	1
Numeratör - Büyük kutu başına paket sayısı	1
Malzeme No. (12NC)	913703081309
Net Ağırlık (Parça Başına)	0,150 kg

## Dynalite System Integration

### Boyutlu çizim



Dynalite System Integration



Dynalite System Integration

