



Интеграция системы Dynalite

DDNG232

Сетевой шлюз RS232 обеспечивает экономически эффективную интеграцию по последовательному порту

Сетевой шлюз RS232 обеспечивает экономически эффективную интеграцию по последовательному порту

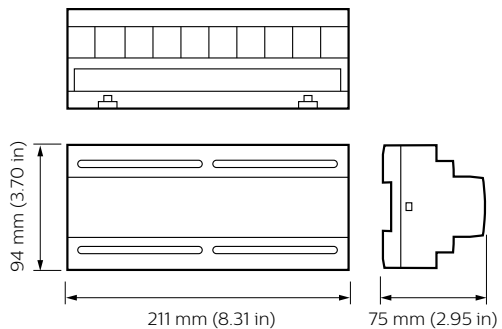
Данные о продукции

Общая информация	
Маркировка CE	CE mark
Remarks	Please download the Lighting - Product Data Sheet for more information and ordering options
Знак RoHS	RoHS mark
Код семейства	YSYSIN [System Integration]
Условия эксплуатации	
Диапазон температуры окружающей среды	0 to +50 °C

Данные об изделии	
Полный код продукта	871016352254800
Название продукта для заказа	DDNG232
EAN/UPC — продукт	8710163522548
Код заказа	913703081809
Нумератор — количество на упаковку	1
Нумератор — упаковок на внешний короб	1
Материал № (12NC)	913703081809
Вес нетто (шт.)	169.000 g

Интеграция системы Dynalite

Чертеж размеров



Dynalite System Integration

