



Dynalite System Integration

DDFCUC010

Fan Coil Unit Controller for direct connection to air conditioning systems

Philips Dynalite DDFCUC010 je ovladač fan-coilové jednotky určený pro přímé připojení k běžným součástem klimatizačních systémů.

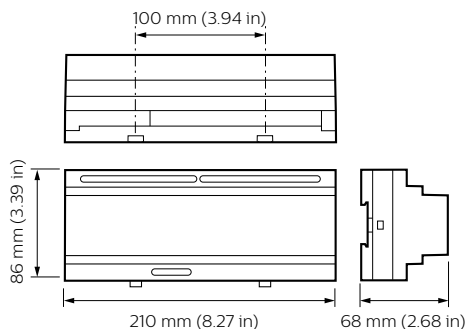
Údaje o produktu

General Information	
Značka CE	CE mark
Remarks	Please download the Lighting - Product Data Sheet for more information and ordering options
Značka RoHS	RoHS mark
Product Data	
Úplný kód výrobku	871016352600300
Objednací název produktu	DDFCUC010

EAN/UPC – výrobek	8710163526003
Objednací kód	52600300
Číslování – počet v balení	1
Číslování – balení v krabici	1
Materiál č. (12NC)	913703081909
Celková hmotnost (kus)	0,800 kg

Dynalite System Integration

Rozměrové výkresy



Dynalite System Integration

