



# Dynalite System Integration

## DNG232

RS232 síťová brána pro cenově výhodnou integraci sériového portu

RS232 síťová brána pro cenově výhodnou integraci sériového portu

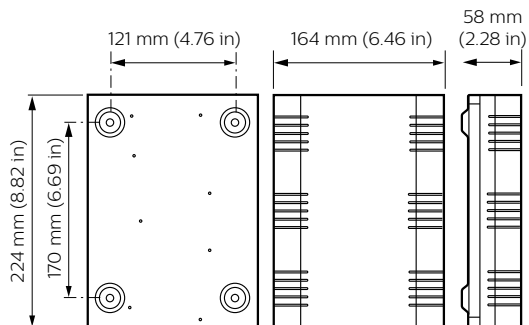
### Údaje o produktu

General Information	
Značka CE	CE mark
Remarks	Please download the Lighting - Product Data Sheet for more information and ordering options
Značka RoHS	RoHS mark
Application Conditions	
Rozsah okolní teploty	0 až +50 °C
Product Data	
Úplný kód výrobku	871016350794100

Objednávací název produktu	DNG232
EAN/UPC – výrobek	8710163507941
Objednávací kód	50794100
Číslování – počet v balení	1
Číslování – balení v krabici	1
Materiál č. (12NC)	913703082109
Celková hmotnost (kus)	0,250 kg

## Dynalite System Integration

### Rozměrové výkresy



Dynalite System Integration

