



# Dispositifs réseau Dynalite

## DTK622-232

Network gateway for passive integration to a PC or RS232 system. Also available as DTK622-USB (913703090209)

Network gateway for passive integration to a PC or RS232 system. Also available as DTK622-USB (913703090209)

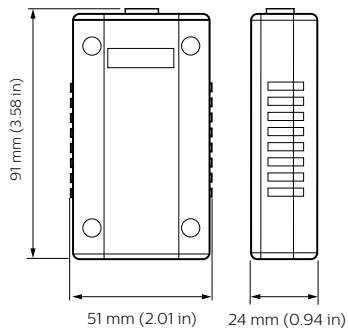
### Données du produit

Caractéristiques générales	
Marquage CE	Marquage CE
Remarks	Please download the Lighting - Product Data Sheet for more information and ordering options
Marquage RoHS	RoHS mark
Conditions d'utilisation	
Plage de températures ambiantes	0 à +40 °C
Données logistiques	
Code de produit complet	871016350802300

Désignation Produit	DTK622-232
Code barre produit (EAN)	8710163508023
Code de commande	50802300
Unité d'emballage	1
Conditionnement par carton	1
Code industriel (12NC)	913703090109
Poids net (pièce)	0,230 kg

## Dispositifs réseau Dynalite

### Schéma dimensionnel



Dynalite Network Accessories

