



Dynalite Network Accessories

DTK622-USB

Om alle verschillende armaturen bijeen te brengen, ondersteunt Philips Dynalite een reeks netwerkapparaten die handig zijn om een probleemloos verlichtingssysteem te realiseren.

Om alle verschillende armaturen bijeen te brengen, ondersteunt Philips Dynalite een reeks netwerkapparaten die handig zijn om een probleemloos verlichtingssysteem te realiseren.

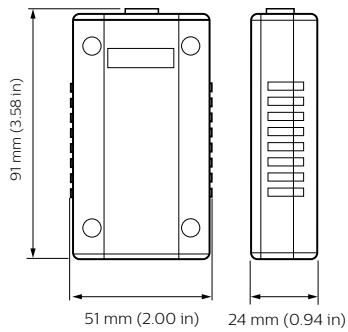
Product gegevens

Algemene informatie	
CE-markering	CE-markering
Remarks	Please download the Lighting - Product Data Sheet for more information and ordering options
RoHS-merkteken	RoHS mark
Toepassingsomstandigheden	
Bereik omgevingstemperatuur	0 tot +40 °C
Productgegevens	
Volledige productcode	871016350804700

Productnaam voor bestelling	DTK622-USB
EAN/UPC - Product	8710163508047
Bestelcode	50804700
Local Code	DTK622-USB-J
Numerator - Aantal per pak	1
Numerator - Dozen per buitendoos	1
Materiaalnr. (12NC)	913703090209
Netto gewicht (per stuk)	0,200 kg

Dynalite Network Accessories

Maatschets



Dynalite Network Accessories

