



Dynalite Network Accessories

DTK622-USB

I syfte att kunna sammanföra alla de olika enheterna har Philips Dynalite stöd för en serie nätverksenheter, vilket är praktiskt för att skapa en problemfri installation.

I syfte att kunna sammanföra alla de olika enheterna har Philips Dynalite stöd för en serie nätverksenheter, vilket är praktiskt för att skapa en problemfri installation.

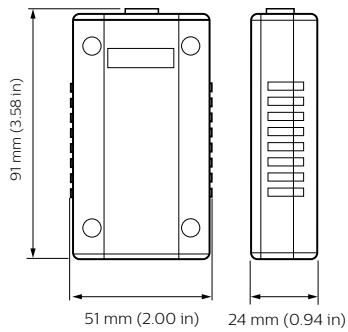
Produktdata

Allmän information	
CE-märkning	CE märkning
Remarks	Please download the Lighting - Product Data Sheet for more information and ordering options
RoHS-märkning	ROHS märke
Product Family Code	YNWACC [Network Accessories]
Användningsförhållanden	
Omgivningstemperatur	0 till +40 °C
Produktdata	
Fullständig produktkod	871016350804700

Beställningsproduktnamn	DTK622-USB
EAN/UPC – Produkt	8710163508047
Beställningsnummer	50804700
E-nummer	7985516
Räknare – Antal per förpackning	1
Räknare - antal förpackningar per kartong	1
Materialnummer (12NC)	913703090209
Nettovikt (stycke)	0,200 kg

Dynalite Network Accessories

Måttskiss



Dynalite Network Accessories

