



Dynalite Network Accessories

DDPB22-RJ12

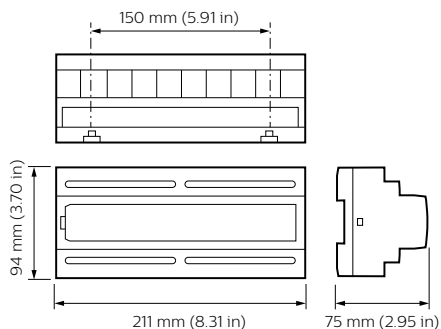
Aby umożliwić wspólne zarządzanie różnorodnymi urządzeniami w systemie, sterowniki Philips Dynalite obsługują wiele urządzeń sieciowych pozwalających konfigurować bezproblemowo działające instalacje.

Aby umożliwić wspólne zarządzanie różnorodnymi urządzeniami w systemie, sterowniki Philips Dynalite obsługują wiele urządzeń sieciowych pozwalających konfigurować bezproblemowo działające instalacje.

Dane produktu

Informacje podstawowe		Nazwa produktu na zamówieniu	
Znak CE	CE	DDPB22-RJ12	
Remarks	Aby uzyskać więcej informacji, pobierz kartę produktu	EAN/UPC - Produkt	8710163528502
Oznaczenie RoHS	RoHS mark	Kod zamówienia	52850200
Warunki dotyczące zastosowań		Numerator - Liczba sztuk w opakowaniu paczce	1
Zakres temperatury otoczenia	0 do +40°C	Numerator - Liczba paczek w opakowaniu zewnętrznym	1
Dane techniczne produktu		Materiał Nr (12NC)	913703097809
Pełny kod produktu	871016352850200	Waga netto (szt.)	0,250 kg

Rysunki techniczne



Dynalite Network Accessories

