



Dynalite Relay Controllers

DDRC1220FR-GL-V3

DDRC1220FR-GL управляет различными типами коммутируемых нагрузок. 12-канальный контроллер поддерживает нагрузки с токовыми характеристиками до 20 А, макс. нагрузка — 180 А.

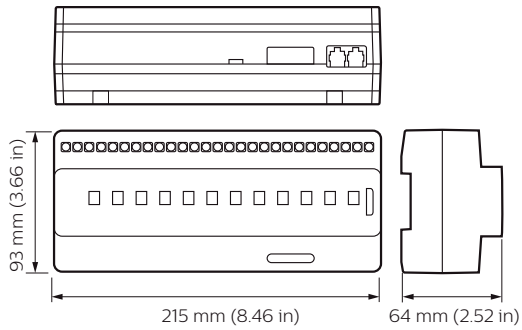
DDRC1220FR-GL управляет различными типами коммутируемых нагрузок. 12-канальный контроллер поддерживает нагрузки с токовыми характеристиками до 20 А, макс. нагрузка — 180 А.

Данные о продукции

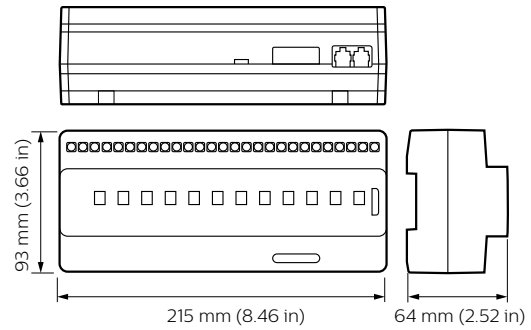
Общая информация		EAN/UPC — продукт	
Remarks	Please download the Lighting - Product Data Sheet for more information and ordering options	Код заказа	913703243009
Код семейства	YRLCON [Relay Controllers]	Нумератор — количество на упаковку	1
		Нумератор — упаковок на внешний короб	1
		Материал № (12NC)	913703243009
		Вес нетто (шт.)	0,900 kg
Данные об изделии			
Полный код продукта	871869688795000		
Название продукта для заказа	DDRC1220FR-GL-V3		

Dynalite Relay Controllers

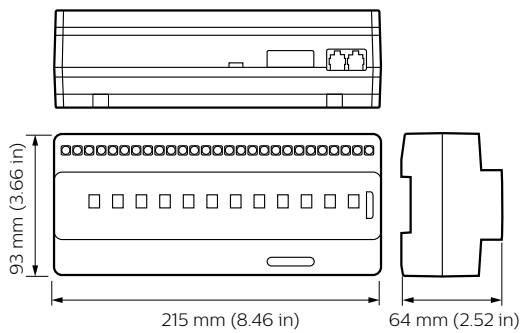
Чертеж размеров



Dynalite Multipurpose Controllers



Dynalite Multipurpose Controllers



Dynalite Multipurpose Controllers

