



Dynalite Sensors

DUS90CS

90° multifunkční čidlo pro montáž na stěnu nebo na strop

90° multifunkční čidlo pro montáž na stěnu nebo na strop

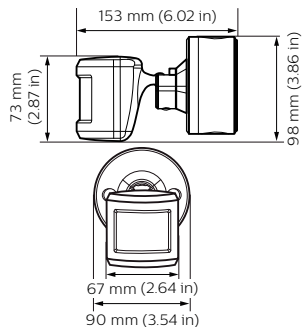
Údaje o produktu

General Information	
Značka CE	CE mark
Remarks	Please download the Lighting - Product Data Sheet for more information and ordering options
Značka RoHS	RoHS mark
Application Conditions	
Rozsah okolní teploty	-20 až +45°C
Product Data	
Úplný kód výrobku	871869688807000

Objednávací název produktu	DUS90CS
EAN/UPC – výrobek	8718696888070
Objednávací kód	88807000
Číslování – počet v balení	1
Číslování – balení v krabici	1
Materiál č. (12NC)	913703244209
Celková hmotnost (kus)	214,000 g

Dynalite Sensors

Rozměrové výkresy



Dynalite Sensors

