



# Capteurs Dynalite

## DUS90CS

Wall/ceiling mount 90° multifunction sensor

Wall/ceiling mount 90° multifunction sensor

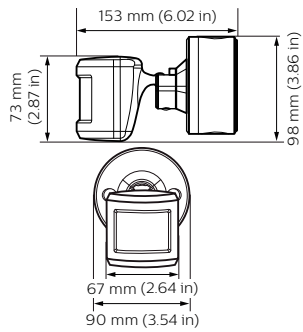
### Données du produit

Caractéristiques générales	
Marquage CE	Marquage CE
Remarks	Please download the Lighting - Product Data Sheet for more information and ordering options
Marquage RoHS	RoHS mark
Conditions d'utilisation	
Plage de températures ambiantes	-20 à +45 °C
Données logistiques	
Code de produit complet	871869688807000

Désignation Produit	DUS90CS
Code barre produit (EAN)	8718696888070
Code de commande	88807000
Unité d'emballage	1
Conditionnement par carton	1
Code industriel (12NC)	913703244209
Poids net (pièce)	214,000 g

## Capteurs Dynalite

### Schéma dimensionnel



Dynalite Sensors

