



Датчики Dynalite

DUS90CS

Многофункциональный датчик для настенного/потолочного монтажа с обзором 90°

Многофункциональный датчик для настенного/потолочного монтажа с обзором 90°

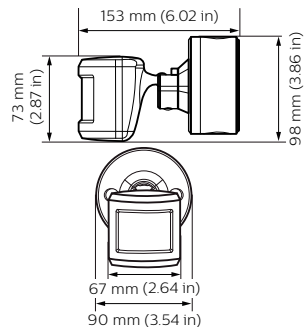
Данные о продукции

Общая информация	
Маркировка CE	CE mark
Remarks	Please download the Lighting - Product Data Sheet for more information and ordering options
Знак RoHS	RoHS mark
Условия эксплуатации	
Диапазон температуры окружающей среды	-20 to +45 °C
Данные об изделии	
Полный код продукта	871869688807000

Название продукта для заказа	DUS90CS
EAN/UPC — продукт	8718696888070
Код заказа	913703244209
Нумератор — количество на упаковку	1
Нумератор — упаковок на внешний короб	1
Материал № (12NC)	913703244209
Вес нетто (шт.)	214,000 g

Датчики Dynalite

Чертеж размеров



Dynalite Sensors



© 2019 Signify Holding Все права защищены. Signify никоим образом не гарантирует точность и полноту представленной здесь информации и не несет ответственности за любые действия, совершенные в этой связи.

Информация, представленная в данном документе, не является коммерческим предложением и не является частью какого-либо предложения или контракта, если иное не подтверждено Signify. Все товарные знаки являются собственностью компании Signify Holding или соответствующих владельцев.

www.lighting.philips.com

2019, Апрель 10 - Данные для изменения