



Dynalite Sensors

DUS90CS

Wall/ceiling mount 90° multifunction sensor

Wall/ceiling mount 90° multifunction sensor

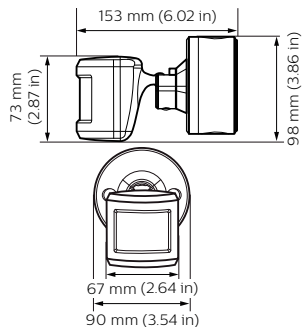
产品数据

基本資訊	
CE 標誌	CE
Remarks	Please download the Lighting - Product Data Sheet for more information and ordering options
RoHS 標誌	RoHS mark
適用條件	
環境溫度範圍	-20 to +45 °C
產品參數	
完整產品碼	871869688807000

訂購產品名稱	DUS90CS
EAN/UPC - 產品	8718696888070
訂購代碼	913703244209
分子 - 各件數量	1
分子 - 每一外盒內件數	1
材質編號(12NC)	913703244209
淨重 (件)	214.000 g

Dynalite Sensors

二维绘图



Dynalite Sensors

