



Dynalite Sensors

DUS30CS

30° multifunkční čidlo pro montáž na stěnu nebo na strop

30° multifunkční čidlo pro montáž na stěnu nebo na strop

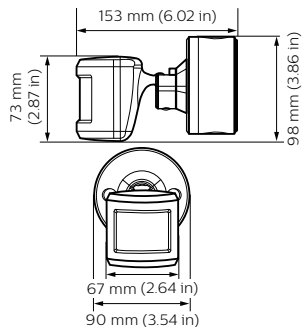
Údaje o produktu

General Information	
Značka CE	CE mark
Remarks	Please download the Lighting - Product Data Sheet for more information and ordering options
Značka RoHS	RoHS mark
Approval and Application	
IP kód	IP54/20 [Chráněno proti hromadění prachu, chráněno proti stříkající vodě/chráněno proti proniknutí prstů]
Schválení UL	Yes
Application Conditions	
Rozsah okolní teploty	-20 až +45°C

Product Data	
Úplný kód výrobku	871869688808700
Objednávací název produktu	DUS30CS
EAN/UPC – výrobek	8718696888087
Objednávací kód	88808700
Číslování – počet v balení	1
Číslování – balení v krabici	1
Materiál č. (12NC)	913703244309
Celková hmotnost (kus)	214,000 g

Dynalite Sensors

Rozměrové výkresy



Dynalite Sensors

