



# Dynalite Schaltaktoren

## DDRC420FR

Relais und Mehrzweckgeräte werden bei der Lichtregelung besonders häufig eingesetzt und spielen daher beim Energiemanagement und bei Beleuchtungssystemen eine bedeutende Rolle. Sie sind je nach Projektanforderungen für die Anbringung auf DIN-Schienen oder in Wandkästen sowie für verschiedene Schaltkreismengen und -größen erhältlich. Außerdem können sie einzeln oder als Bestandteil eines ganzen Systems verwendet werden. Jedes Gerät kann mehr als 170 Voreinstellungen speichern und über einfache Netzwerknachrichten komplexe Schaltlogiken abrufen. Da die erforderlichen Voreinstellungen direkt auf dem Relais gespeichert sind, gestalten sich die Inbetriebnahme und die Versendung von Netzwerknachrichten deutlich einfacher.

Relais und Mehrzweckgeräte werden bei der Lichtregelung besonders häufig eingesetzt und spielen daher beim Energiemanagement und bei Beleuchtungssystemen eine bedeutende Rolle. Sie sind je nach Projektanforderungen für die Anbringung auf DIN-Schienen oder in Wandkästen sowie für verschiedene Schaltkreismengen und -größen erhältlich. Außerdem können sie einzeln oder als Bestandteil eines ganzen Systems verwendet werden. Jedes Gerät kann mehr als 170 Voreinstellungen speichern und über einfache Netzwerknachrichten komplexe Schaltlogiken abrufen. Da die erforderlichen Voreinstellungen direkt auf dem Relais gespeichert sind, gestalten sich die Inbetriebnahme und die Versendung von Netzwerknachrichten deutlich einfacher.

# Dynalite Schaltaktoren

## Produkt Daten

### Allgemeine Eigenschaften

CE-Zeichen	ja
Hinweis	Please download the Lighting - Product Data Sheet for more information and ordering options
RoHS-Zeichen	RoHS mark

### Anwendungsparameter

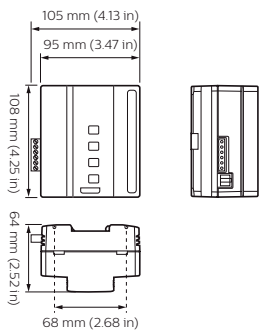
Umgebungstemperaturbereich 0 bis +50 °C

### Produktdaten

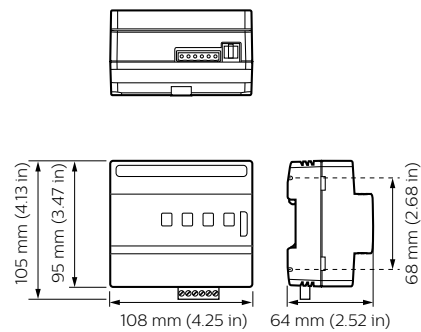
Gesamt-Produktcode 87186968881700

Bestell-Produktname	DDRC420FR
EAN/UPC - Produkt	8718696888117
Bestellcode	88811700
Anzahl pro Verpackung	1
Anzahl pro Umverpackung	1
Material-Nr. (12NC)	913703244609
Nettogewicht (Einzelteil)	329,000 g

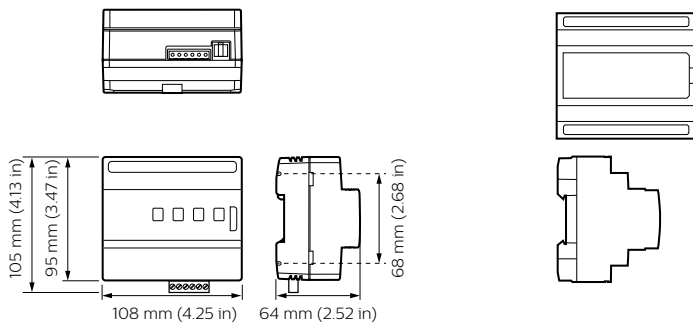
## Abmessungsskizzen



Dynalite Relay Controllers



Dynalite Relay Controllers



Dynalite Relay Controllers

## Dynalite Schaltaktoren

