



Dynalite Relay Controllers

DDRC420FR

Soluții de iluminat eficiente energetic sofisticate, dar simple în același timp Fiind una dintre cele mai populare forme de control al iluminatului, dispozitivele cu relee și multifuncționale pot avea cel mai puternic impact în ceea ce privește gestionarea consumului de energie și controlul iluminatului. Disponibilă atât în configurația cu șină DIN, cât și cu cofret, această soluție Philips Dynalite permite o gamă largă de controlere cu relee, cu o varietate de numere și dimensiuni de circuit pentru a funcționa independent sau ca parte a unui sistem, ducând astfel la îndeplinire orice cerință de proiect. Fiecare dispozitiv poate memora peste 170 presetări, permițând apelul unui program complex de comutare de la mesaje de rețea unice. Deoarece scenariile presetate necesare sunt memorate în fiecare dispozitiv cu relee, procesul de demarare și mesaje de rețea sunt simplificate.

Soluții de iluminat eficiente energetic sofisticate, dar simple în același timp Fiind una dintre cele mai populare forme de control al iluminatului, dispozitivele cu relee și multifuncționale pot avea cel mai puternic impact în ceea ce privește gestionarea consumului de energie și controlul iluminatului. Disponibilă atât în configurația cu șină DIN, cât și cu cofret, această soluție Philips Dynalite permite o gamă largă de controlere cu relee, cu o varietate de numere și dimensiuni de circuit pentru a funcționa independent sau ca parte a unui sistem, ducând astfel la îndeplinire orice cerință de proiect. Fiecare dispozitiv poate memora peste 170 presetări, permițând apelul unui program complex de comutare de la mesaje de rețea unice. Deoarece

Dynalite Relay Controllers

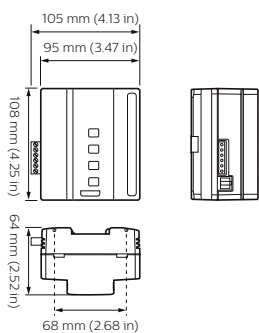
scenariile presetate necesare sunt memorate în fiecare dispozitiv cu releu, procesul de demarare și mesajele de rețea sunt simplificate.

Catalog de date

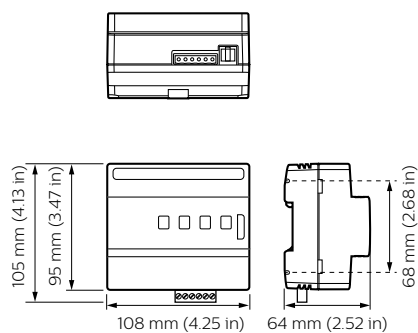
General Information	
Marcaj CE	CE mark
Remarks	Please download the Lighting - Product Data Sheet for more information and ordering options
Marcaj RoHS	RoHS mark
Product Family Code	YRLCON [Relay Controllers]
Application Conditions	
Interval temperatură ambiantă	0 to +50 °C

Product Data	
Cod complet produs	871869688811700
Nume comandă produs	DDRC420FR
EAN/UPC - Produs	8718696888117
Cod de comandă	88811700
Numărător - Cantitate per pachet	1
Numărător - Pachete per cutie exterioră	1
Material nr. (12NC)	913703244609
Greutate netă (bucată)	329,000 g

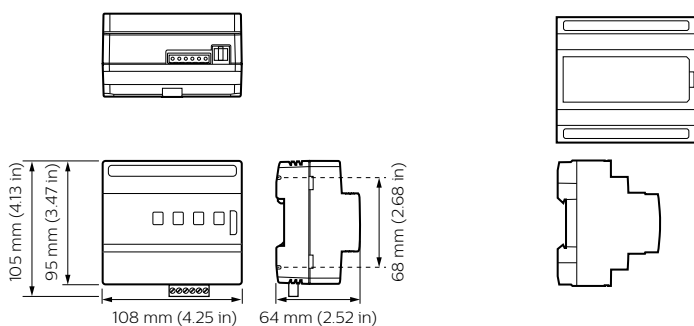
Cote



Dynalite Relay Controllers



Dynalite Relay Controllers



Dynalite Relay Controllers

Dynalite Relay Controllers

