



Dynalite User Interface

DLPE960

Integroinnin tasosta ja käytettävissä olevista toiminnoista riippumatta ohjausjärjestelmä tarvitsee intuitiivisen käyttöliittymän, jotta käyttäjät voivat helposti ohjelmoida ja aktivoida eri ohjaustoimintoja. Philips Dynalite -käyttöliittymä sisältää laajan joukon näppäimistöjä, kosketusnäyttöjä ja johdotuslaitteita – ja monipuolisen valikoiman tyylejä ja viimeistelyjä soveltumaan kaikkiin projektibudjetteihin, vuorovaikutustasoihin tai sisustusvaatimuksiin.

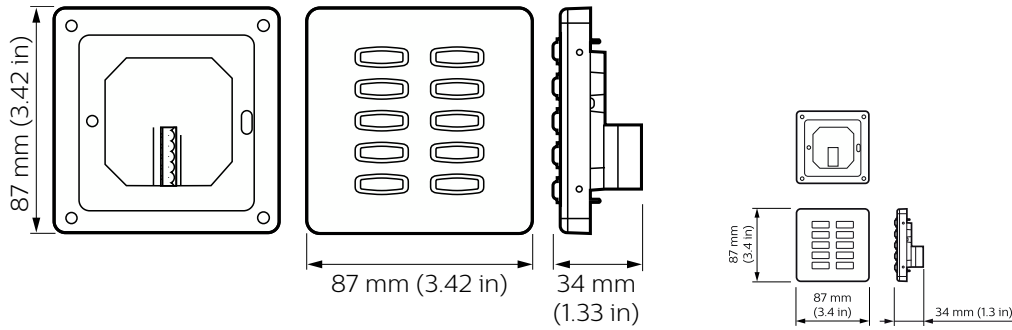
Tuotetiedot

Yleistä tietoa	
Muita tietoja	Lataa Valaistus – Tuotetietolomake, jossa on lisätietoja ja tilausvaihtoehtoja
CE-merkintä	CE-merkintä
Tuotetiedot	
Tilaustuotteen nimi	DLPE960
Koko tuotenimi	DLPE960
Full EOC	871016350858000

Tilauskoodi	50858000
Tuotekoodi (12NC)	913703390309
SAP-osoittaja – määrä/pakkaus	1
EAN/UPC - tuote/kotelo	8710163508580
SAP-osoittaja – pakkauksia ulommassa	1
EAN/UPC – laatikko	8710163508597

Dynalite User Interface

Mittapiirros



Ø 59 mm (2.3 in)

