



Dynalite User Interface

PADPE-MW

Niezależnie od poziomu integracji i dostępnych funkcji interfejs użytkownika systemu musi być intuicyjny, co zapewnia łatwość programowania i obsługi rozmaitych opcji. Interfejsy użytkownika Philips Dynalite są sprzedawane z różnymi panelami, ekranami dotykowymi i rozwiązaniami okablowania — w różnej stylistyce i wykończeniach — umożliwiając dobór rozwiązania optymalnego dla każdego budżetu, wymagań funkcjonalnych i estetycznych.

Niezależnie od poziomu integracji i dostępnych funkcji interfejs użytkownika systemu musi być intuicyjny, co zapewnia łatwość programowania i obsługi rozmaitych opcji. Interfejsy użytkownika Philips Dynalite są sprzedawane z różnymi panelami, ekranami dotykowymi i rozwiązaniami okablowania — w różnej stylistyce i wykończeniach — umożliwiając dobór rozwiązania optymalnego dla każdego budżetu, wymagań funkcjonalnych i estetycznych.

Dane produktu

Informacje podstawowe	
Znak CE	CE
Remarks	Aby uzyskać więcej informacji, pobierz kartę produktu
Oznaczenie FCC	FCC Class B
Oznaczenie RoHS	RoHS mark

Dane techniczne produktu	
Pełny kod produktu	871829168520300
Nazwa produktu na zamówieniu	PADPE-MW-X
EAN/UPC - Produkt	8718291685203
Kod zamówienia	68520300
Numerator - Liczba sztuk w opakowaniu paczce	1

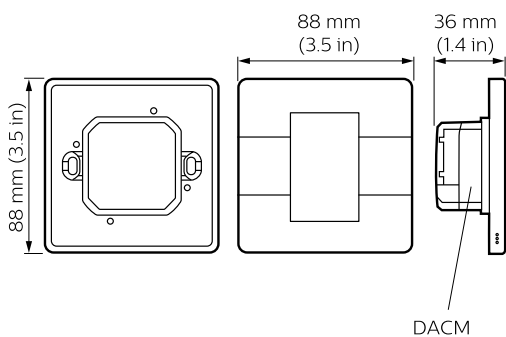
Dynalite User Interface

Numeratork – Liczba paczek w opakowaniu zewnętrznym 1

Materiał Nr (12NC) 913703432507

Waga netto (szt.) 0,077 kg

Rysunki techniczne



Dynalite User Interfaces

