



Dynalite User Interface

PADPE-MC

Philips Dynalite -tuoteperheeseen kuuluu intuitiivisia käyttöliittymiä, joiden avulla käyttäjät voivat helposti ohjelmoida ja aktivoida ohjausjärjestelmien eri toimintoja. Valikoimaan kuuluu käyttöpaneeleita, kosketusnäyttöjä ja johdotuslaitteita, joihin voidaan valita eri tyylejä ja viimeistelyjä.

Philips Dynalite -tuoteperheeseen kuuluu intuitiivisia käyttöliittymiä, joiden avulla käyttäjät voivat helposti ohjelmoida ja aktivoida ohjausjärjestelmien eri toimintoja. Valikoimaan kuuluu käyttöpaneeleita, kosketusnäyttöjä ja johdotuslaitteita, joihin voidaan valita eri tyylejä ja viimeistelyjä.

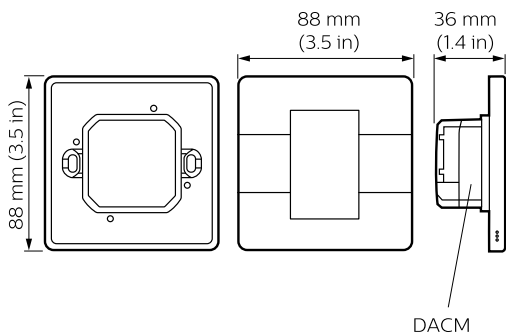
Tuotetiedot

Yleistä tietoa	
CE-merkintä	CE-merkintä
Remarks	Please download the Lighting - Product Data Sheet for more information and ordering options
FCC-merkintä	FCC Class B
RoHS-merkintä	RoHS-merkintä
Tuotetiedot	
Koko tuotekoodi	871829168524100

Tilaustuotteen nimi	PADPE-MC-X
EAN/UPC - tuote	8718291685241
Tilauskoodi	68524100
Osoittaja - määrä/pakkaus	1
Osoittaja - pakkauksia ulommassa laatikossa	1
Materiaalinumero (12NC)	913703432707
Nettopaino (kappale)	0,077 kg

Dynalite User Interface

Mittapiirros



Dynalite User Interfaces

