



# Dynalite User Interface

## PADPE-MM

Oavsett integreringsnivå och mängden tillgängliga funktioner kräver ett styrsystem ett intuitivt användargränssnitt, så att användarna enkelt kan schemalägga och aktivera de olika styrfunktionerna. Gränssnitten för Philips Dynalite har en mängd tryckknappar och touchscreens i många olika stilar och utseenden som passar alla budgetar, interaktivitetsnivåer och inredningskrav.

Oavsett integreringsnivå och mängden tillgängliga funktioner kräver ett styrsystem ett intuitivt användargränssnitt, så att användarna enkelt kan schemalägga och aktivera de olika styrfunktionerna. Gränssnitten för Philips Dynalite har en mängd tryckknappar och touchscreens i många olika stilar och utseenden som passar alla budgetar, interaktivitetsnivåer och inredningskrav.

### Produktdata

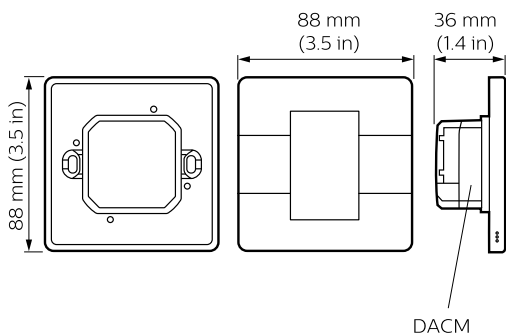
Allmän information	
CE-märkning	CE märkning
Remarks	Please download the Lighting - Product Data Sheet for more information and ordering options
FCC-märkning	FCC Class B
RoHS-märkning	ROHS märke
Product Family Code	YUINTF [ Dynalite User interfaces]

Produktdata	
Fullständig produktkod	871829168526500
Beställningsproduktnamn	PADPE-MM-X
EAN/UPC – Produkt	8718291685265
Beställningsnummer	68526500
Räknare – Antal per förpackning	1
Räknare – antal förpackningar per kartong	1
Materialnummer (12NC)	913703432807
Nettovikt (stycke)	0,077 kg

## Dynalite User Interface

---

### Måttskiss



Dynalite User Interfaces

