



Dynalite User Interface

PATPE-WA-X

PATPA AntumbraTouch EU

PATPA AntumbraTouch EU

Údaje o produktu

General Information

Značka CE	CE mark
Remarks	Please download the Lighting - Product Data Sheet for more information and ordering options
Značka RoHS	RoHS mark
Typové číslo	Antumbra touch panel, European style

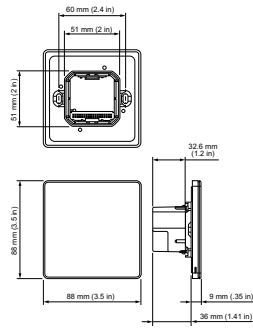
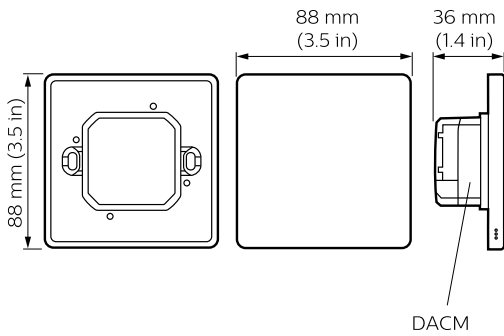
Product Data

Úplný kód výrobku	871829168530200
-------------------	-----------------

Objednávací název produktu	PATPE-WA-X
EAN/UPC – výrobek	8718291685302
Objednávací kód	68530200
Číslování – počet v balení	1
Číslování – balení v krabici	1
Materiál č. (12NC)	913703433007
Celková hmotnost (kus)	0,084 kg

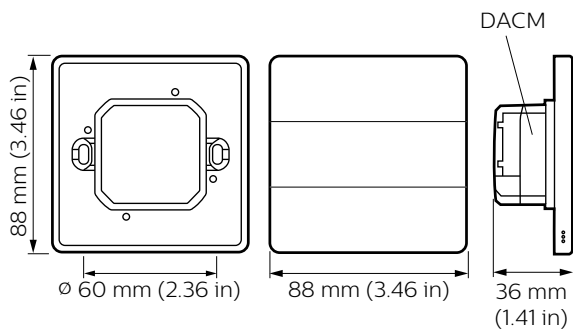
Dynalite User Interface

Rozměrové výkresy



Dynalite User Interfaces

Dynalite User Interfaces



Dynalite User Interfaces

