



Dynalite Bedienelemente

PATPE-WA-X

Ungeachtet des Integrationsumfangs und der Menge der verfügbaren Funktionen braucht ein Steuerungssystem intuitiv verwendbare Bedienelemente, sodass sich die verschiedenen Regelungsfunktionen bequem planen und aktivieren lassen. Die Bedienelemente von Philips Dynalite umfassen eine breite Palette an Bedientafeln, Touchscreens und Anschlussgeräten. Sie sind in zahlreichen Stilen und Verkleidungen erhältlich und werden damit allen Projektbudgets, Interaktionsniveaus und dekorativen Anforderungen gerecht.

Ungeachtet des Integrationsumfangs und der Menge der verfügbaren Funktionen braucht ein Steuerungssystem intuitiv verwendbare Bedienelemente, sodass sich die verschiedenen Regelungsfunktionen bequem planen und aktivieren lassen. Die Bedienelemente von Philips Dynalite umfassen eine breite Palette an Bedientafeln, Touchscreens und Anschlussgeräten. Sie sind in zahlreichen Stilen und Verkleidungen erhältlich und werden damit allen Projektbudgets, Interaktionsniveaus und dekorativen Anforderungen gerecht.

Produkt Daten

Allgemeine Eigenschaften	
CE-Zeichen	ja
Hinweis	Please download the Lighting - Product Data Sheet for more information and ordering options
FCC-Zeichen	FCC Class B

RoHS-Zeichen	RoHS mark
Typnummer	Antumbra touch panel, European style
Product Family Code	YUINTF [Dynalite User interfaces]

Dynalite Bedienelemente

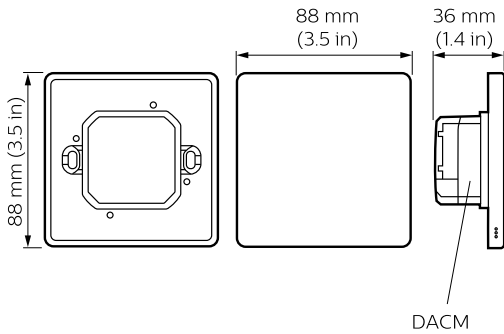
Produktdaten

Gesamt-Produktcode	871829168530200
Bestell-Produktname	PATPE-WA-X
EAN/UPC - Produkt	8718291685302
Bestellcode	68530200
Anzahl pro Verpackung	1

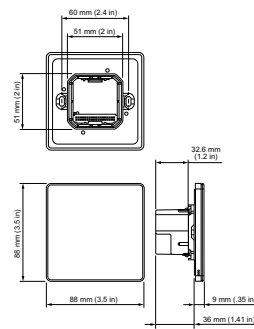
Anzahl pro Umverpackung 1

Material-Nr. (12NC)	913703433007
Nettogewicht (Einzelteil)	0,084 kg

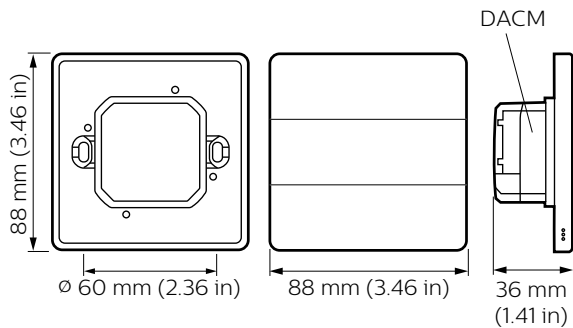
Abmessungsskizzen



Dynalite User Interfaces



Dynalite User Interfaces



Dynalite User Interfaces

