



Giao diện người dùng Dynalite

PATPA-WA-X

PATPA AntumbraTouch NA

PATPA AntumbraTouch NA

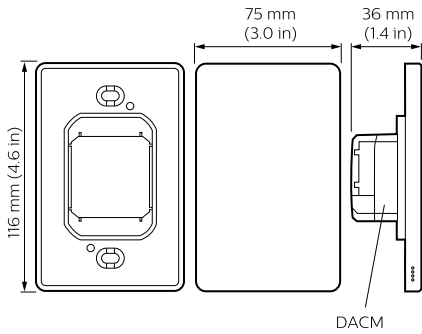
Dữ liệu sản phẩm

Thông tin chung	
Mô tả loại	WA-X
Ghi chú	Vui lòng tải về Bảng thông số sản phẩm chiếu sáng để biết thêm thông tin và các tùy chọn đặt hàng
Dấu RoHS	Ký hiệu RoHS
Mã số loại	PATPA
Thông số sản phẩm	
Mã sản phẩm đầy đủ	871829170826100

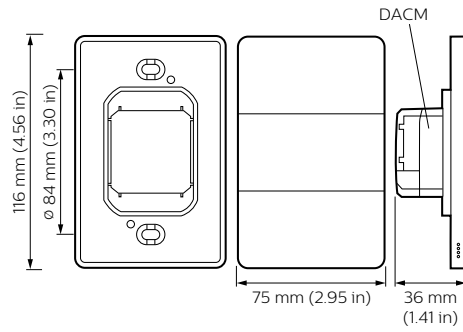
Tên sản phẩm khác	PATPA-WA-X
EAN/UPC - Sản phẩm	8718291708261
Mã đơn hàng	913703447307
Phần tử SAP - Số lượng trên một bộ	1
Phần tử SAP - Số bộ bên ngoài	1
Số vật liệu (12 chữ số)	913703447307
Trọng lượng tịnh SAP (Bộ)	0,096 kg

Giao diện người dùng Dynalite

Bản vẽ kích thước



Dynalite User Interfaces



Dynalite User Interfaces

