



Dynalite Sensors

DUS360CR

DUS360CR multifunkční čidlo

360° stropní čidlo s nízkým profilem

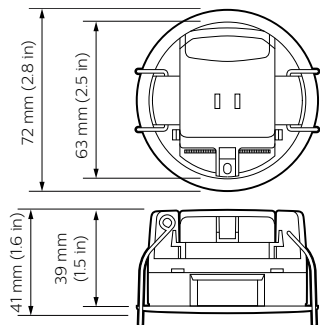
Údaje o produktu

General Information	
Značka CE	CE mark
Remarks	Please download the Lighting - Product Data Sheet for more information and ordering options
Značka RoHS	RoHS mark
Approval and Application	
UL Recognized Canada & US	Yes
Application Conditions	
Rozsah okolní teploty	0 až +45 °C

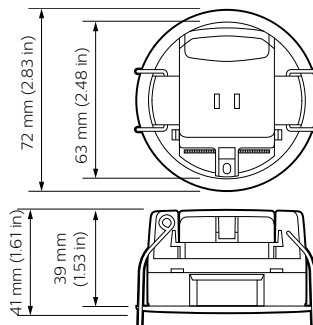
Product Data	
Úplný kód výrobku	871869688640300
Objednací název produktu	DUS360CR
EAN/UPC – výrobek	8718696886403
Objednací kód	88640300
Číslování – počet v balení	1
Číslování – balení v krabici	1
Materiál č. (12NC)	913703500709
Celková hmotnost (kus)	61,000 g

Dynalite Sensors

Rozměrové výkresy



Dynalite Sensors



Dynalite Sensors

