



Dynalite Sensoren

DUS360CR

DUS360CR Multifunktionssensor

Der DUS360CR ist ein 360°-Deckenanbau-Multifunktionssensor, der Funktionen zur Bewegungserkennung (PIR), zum Empfang von Infrarotsignalen (IR) sowie zur Erfassung der Umgebungshelligkeit (PE) in einem Gerät vereint und in Anwendungsbereichen wie Büros, Lesesälen und zu Hause genutzt werden kann.

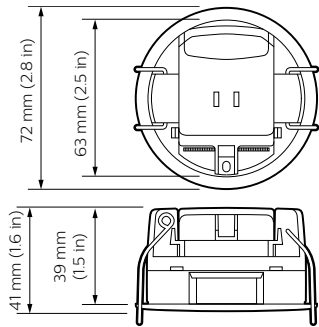
Produkt Daten

Allgemeine Eigenschaften	
CE-Zeichen	ja
Hinweis	Please download the Lighting - Product Data Sheet for more information and ordering options
RoHS-Zeichen	RoHS mark
Zulassungen und Anwendungseigenschaften	
UL Recognized Canada & US	Yes
Anwendungsparameter	
Umgebungstemperaturbereich	0 bis +45 °C

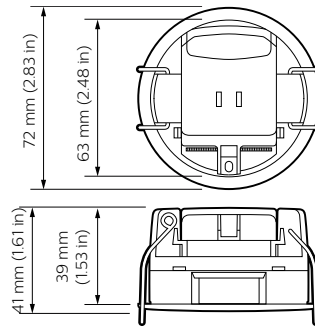
Produktdaten	
Gesamt-Produktcode	871869688640300
Bestell-Produktname	DUS360CR
EAN/UPC - Produkt	8718696886403
Bestellcode	88640300
Anzahl pro Verpackung	1
Anzahl pro Umverpackung	1
Material-Nr. (12NC)	913703500709
Nettogewicht (Einzelteil)	61,000 g

Dynalite Sensoren

Abmessungsskizzen



Dynalite Sensors



Dynalite Sensors

