



Dynalite Sensors

DUS360CR

Sensor multifunción DUS360CR

El DUS360CR es un sensor multifunción de 360 grados con montaje empotrado que combina en un dispositivo detección de movimiento (PIR), recepción de mando a distancia por infrarrojos (IR) y detección de nivel de luz ambiente (PE) para aplicaciones como oficinas, salas de conferencias y hogares.

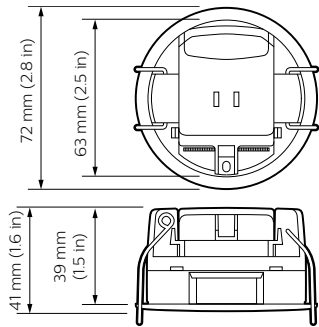
Datos del producto

Información general	
Marca CE	Marcado CE
Remarks	Please download the Lighting - Product Data Sheet for more information and ordering options
Certificado FCC	FCC Class B
Certificado RoHS	ROHS
Aprobación y aplicación	
UL Recognized Canada & US	Yes
Condiciones de aplicación	
Rango de temperatura ambiente	0 °C a +45 °C

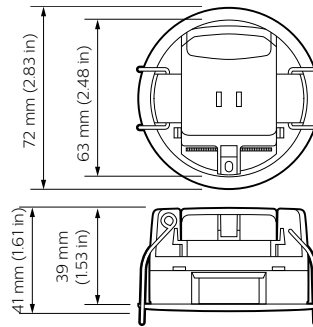
Datos de producto	
Código de producto completo	871869688640300
Nombre de producto del pedido	DUS360CR
EAN/UPC - Producto	8718696886403
Código de pedido	88640300
Cantidad por paquete	1
Numerador - Paquetes por caja exterior	1
N.º de material (12NC)	913703500709
Peso neto (pieza)	61,000 g

Dynalite Sensors

Plano de dimensiones



Dynalite Sensors



Dynalite Sensors

