



# Dynalite Sensors

## DUS360CR

### DUS360CR Sensor multifunção

O DUS360CR é um sensor multifunção 360 graus para montagem encastrada que combina deteção de movimento (PIR), receção de controlo remoto por infravermelhos (IR) e deteção do nível de luz ambiente (PE) num único dispositivo, em aplicações como escritórios, salas de conferências e residências.

### Dados do produto

Informações gerais	
Marca CE	CE
Remarks	Please download the Lighting - Product Data Sheet for more information and ordering options
Marca FCC	FCC Class B
Marca RoHS	ROHS

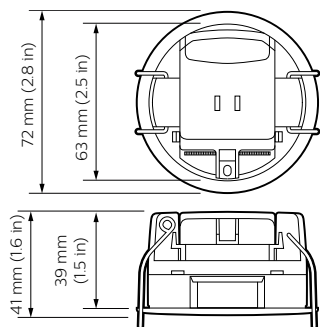
Aprovação e aplicação	
UL Recognized Canada & US	Yes

Condições de aplicação	
Intervalo de temperatura ambiente	0 to +45°C

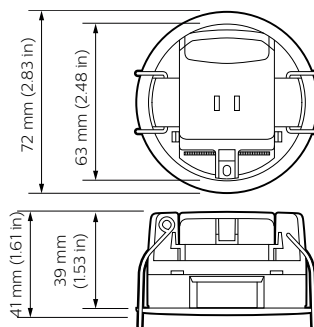
Dados do produto	
Código do produto completo	871869688640300
Nome de produto da encomenda	DUS360CR
EAN/UPC - Produto	8718696886403
Código de encomenda	88640300
Numerador - Quantidade por embalagem	1
Numerador - Embalagens por caixa exterior	1
N.º material (12NC)	913703500709
Peso líquido (Peça)	61,000 g

## Dynalite Sensors

### Desenho dimensional



Dynalite Sensors



Dynalite Sensors

