



Capteurs Dynalite

DUS360CR-DALI

Low profile 360° ceiling sensor powered by the DALI network

Low profile 360° ceiling sensor powered by the DALI network

Données du produit

Caractéristiques générales

Marquage CE	Marquage CE
Remarks	Please download the Lighting - Product Data Sheet for more information and ordering options
Marquage RoHS	RoHS mark

Normes et recommandations

UL Recognized Canada & US	Yes
---------------------------	-----

Conditions d'utilisation

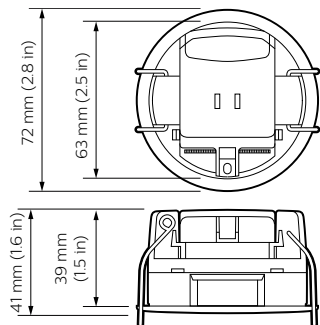
Plage de températures ambiantes	0 à +45 °C
---------------------------------	------------

Données logistiques

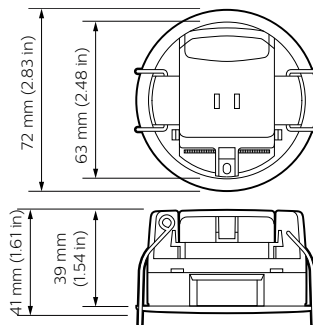
Code de produit complet	871869688710300
Désignation Produit	DUS360CR-DALI
Code barre produit (EAN)	8718696887103
Code de commande	88710300
Unité d'emballage	1
Conditionnement par carton	1
Code industriel (12NC)	913703500909
Poids net (pièce)	62.000 g

Capteurs Dynalite

Schéma dimensionnel



Dynalite Sensors



Dynalite Sensors

