



Capteurs Dynalite

DUS360CR-DALI

Low profile 360° ceiling sensor powered by the DALI network

Low profile 360° ceiling sensor powered by the DALI network

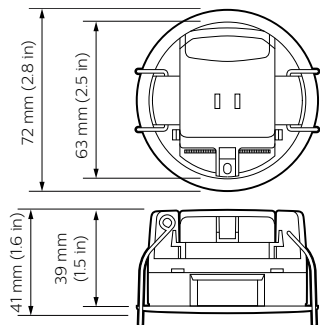
Données du produit

Caractéristiques générales	
Marquage CE	Marquage CE
Remarks	Please download the Lighting - Product Data Sheet for more information and ordering options
Marquage RoHS	RoHS mark
Normes et recommandations	
UL Recognized Canada & US	Yes
Conditions d'utilisation	
Plage de températures ambiantes	0 à +45 °C

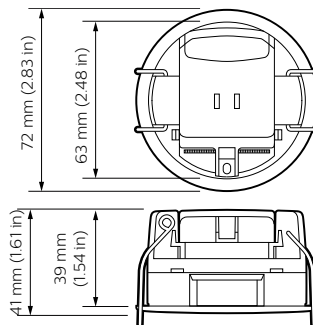
Données logistiques	
Code de produit complet	871869688710300
Désignation Produit	DUS360CR-DALI
Code barre produit (EAN)	8718696887103
Code de commande	88710300
Unité d'emballage	1
Conditionnement par carton	1
Code industriel (12NC)	913703500909
Poids net (pièce)	62,000 g

Capteurs Dynalite

Schéma dimensionnel



Dynalite Sensors



Dynalite Sensors

